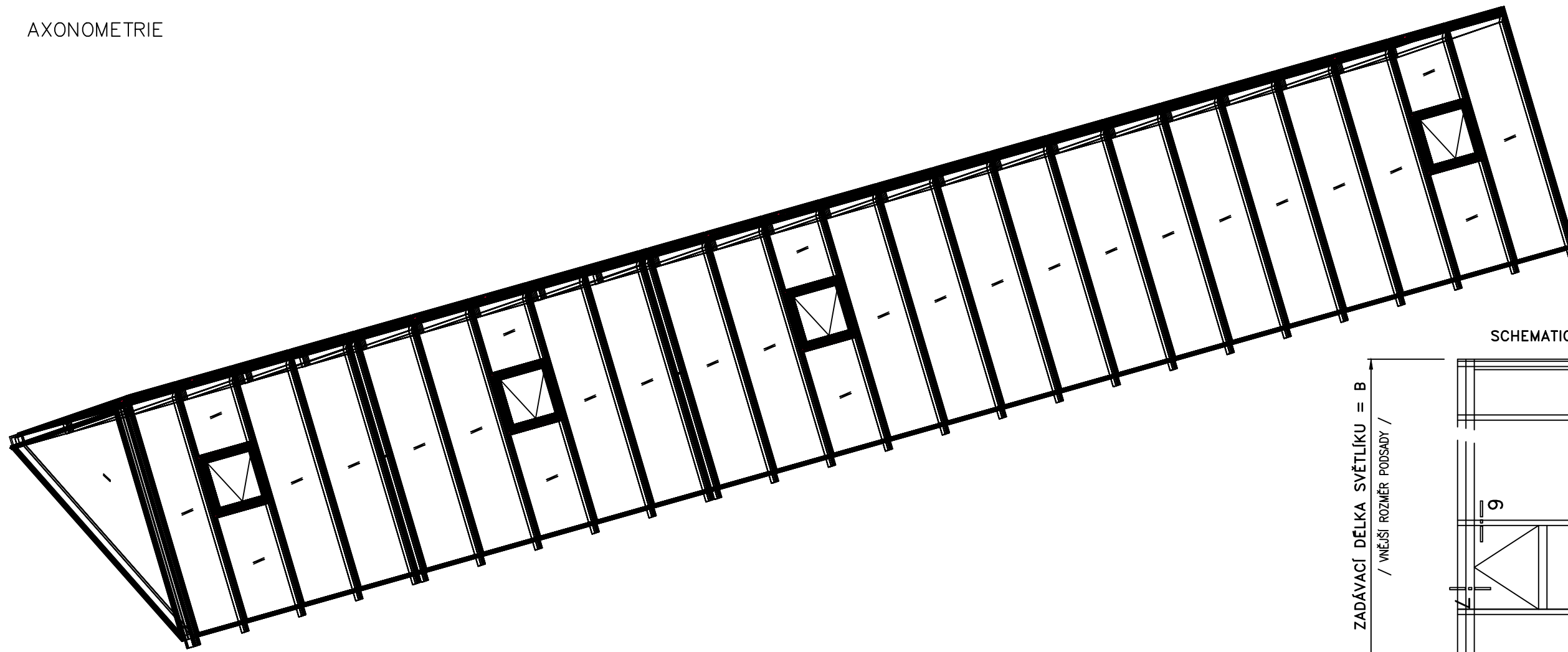
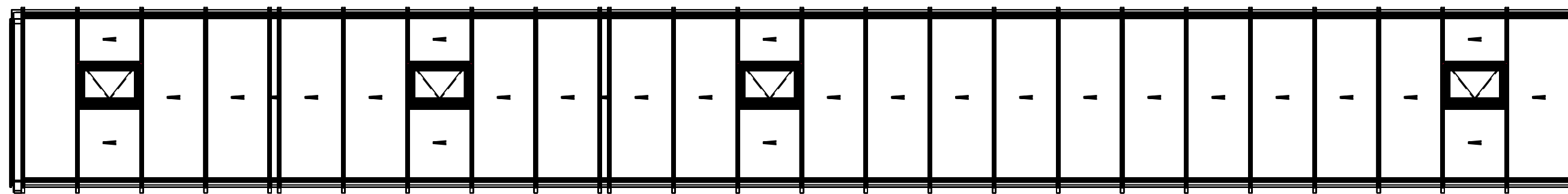


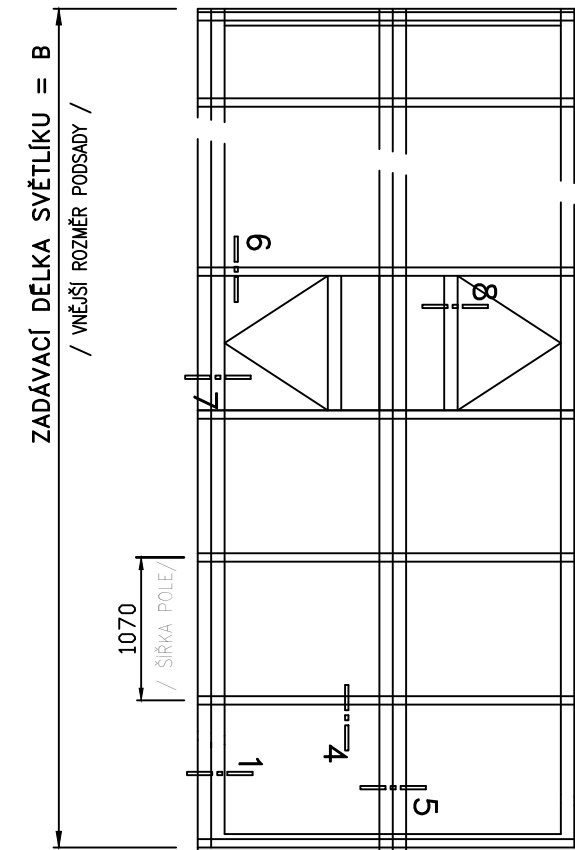
AXONOMETRIE



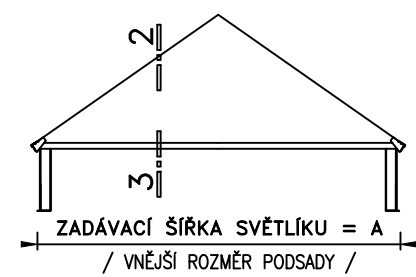
POHLED



SCHEMATICKÝ PŮDORYS



SCHEMATICKÝ ŘEZ



ULOŽENÍ SVĚTLÍKU, OCELOVÁ KONSTRUKCE, provedení dle ČSN 732601, ČSN 732611

MATERIÁL: PŮBĚŽNÁ OBRUBA Z PL6

POVRCHOVÁ ÚPRAVA: PRÁŠKOVÝ LAK RAL, ELOX, NATUR

SPOJOVACÍ MATERIÁL: pevnost 8.8 pozink

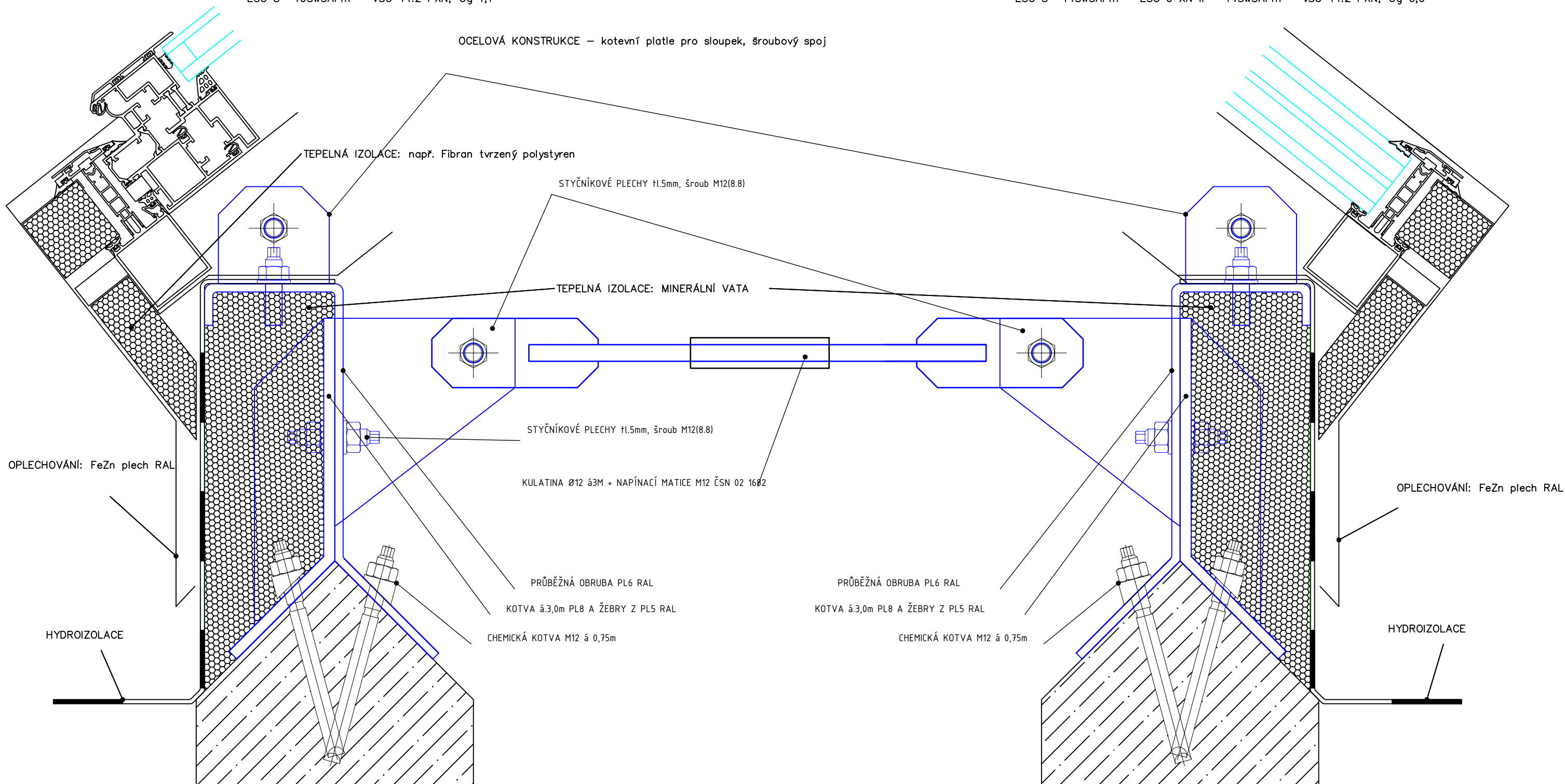
SPOJOVACÍ MATERIÁL: chemická kotva

IZOLAČNÍ SKLO KLAPKA:

ESG 8 -16SwSarTh - VSG 44.2 PXN; Ug 1,1

IZOLAČNÍ SKLO PEVNÉ ZASKLENÍ:

ESG 8 -14SwSarTh - ESG 6 XN II - 14SwSarTh - vSG 44.2 PXN; Ug 0,6



HLINÍKOVÁ KONSTRUKCE SVĚTLÍKU SE ZASKLENÍM IZOLAČNÍM 3-SKLEM

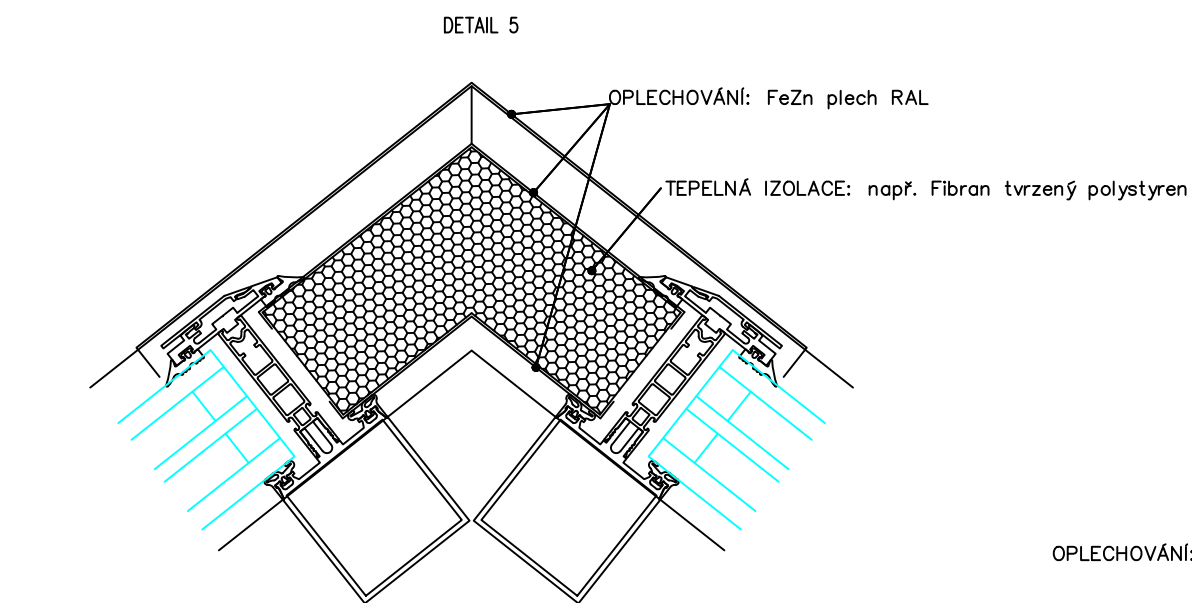
SYSTÉMOVÝ KONSTRUKCE: SLOUPKO-PŘÍČKOVÁ KONSTRUKCE WICONA WICTEC 50, RAL konstrukce, ELOX

IZOLAČNÍ SKLO: ESG 8 -14SwSArTh - ESG 6 XN II - 14SwSArTh - vSG 44.2 PXN; Ug 0,6

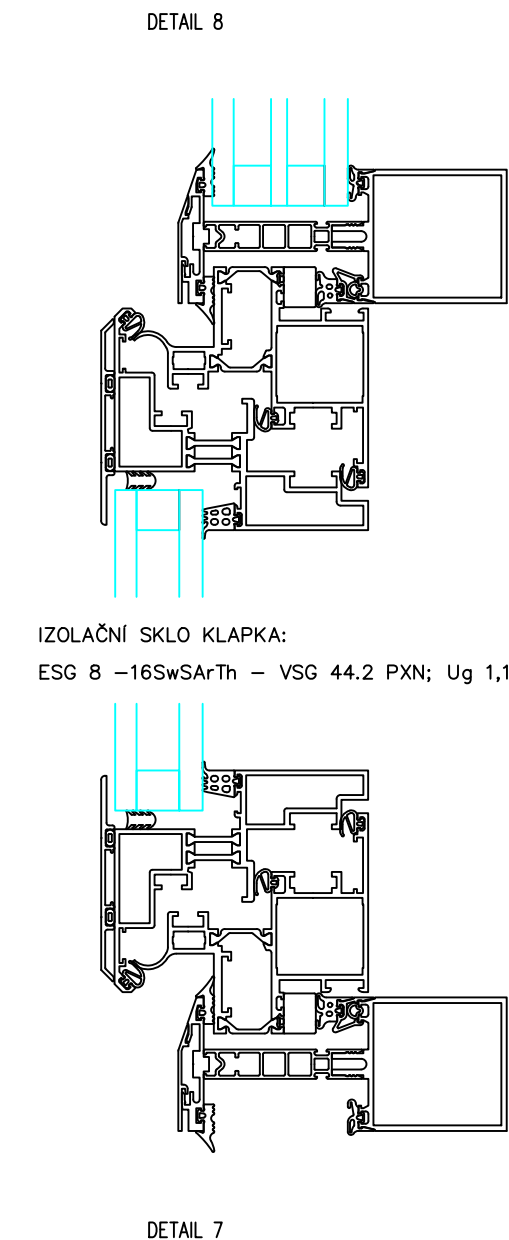
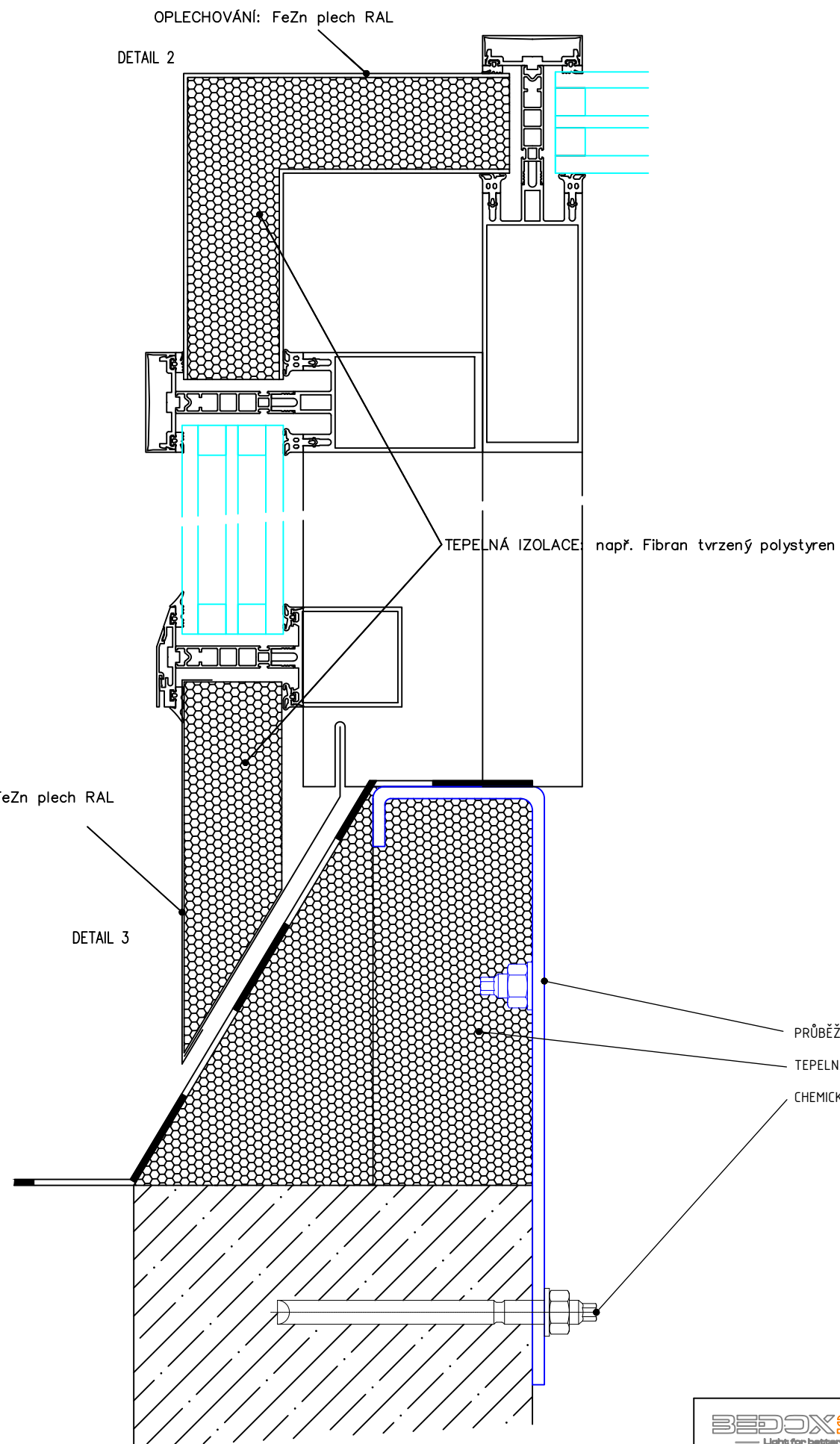
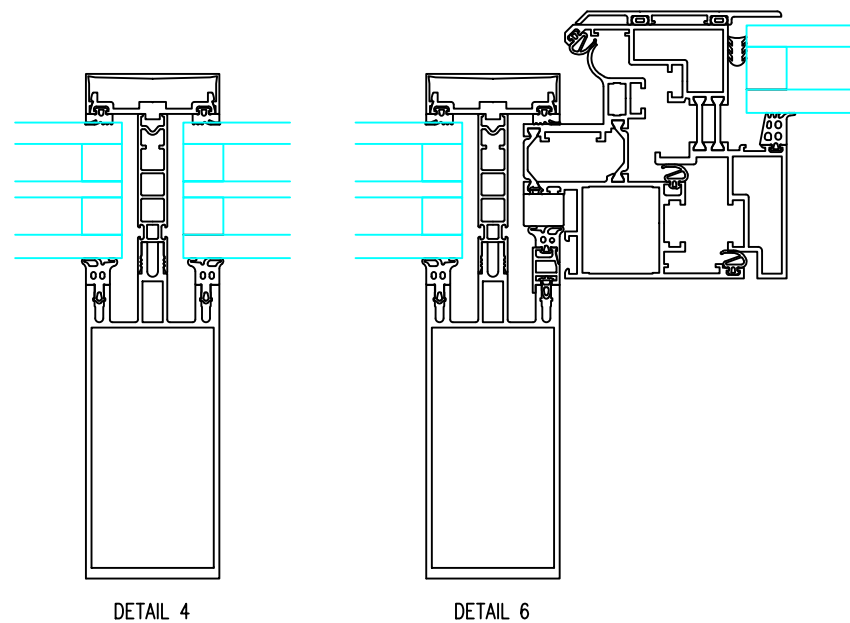
IZOLAČNÍ SKLO KLAPKA: ESG 8 -16SwSArTh - VSG 44.2 PXN; Ug 1,1

SPOJOVACÍ MATERIÁL PRO HLINÍKOU KONSTRUKCI:

- Šroub s čoučkovou hlavou DIN ISO 7049 ST4
- Šroub se zápustnou hlavou ST4,2 x 16 T20, DIN 7982
- Šroub s čoučkovou hlavou DIN ISO 7049 ST5
- Šroub s válcovou hlavou DIN ISO 7049 ST3
- Šroub s čoučkovou hlavou DIN ISO 7049 ST4,8 x 11 T25
- Šroub se zápustnou hlavou M8 x 25, DIN 7991
- Závrtný šroub, čoučkovou hlava DG50 x 16, T25



IZOLAČNÍ SKLO PEVNÉ ZASKLENÍ:
ESG 8 -14SwSArTh - ESG 6 XN II - 14SwSArTh - vSG 44.2 PXN; Ug 0,6



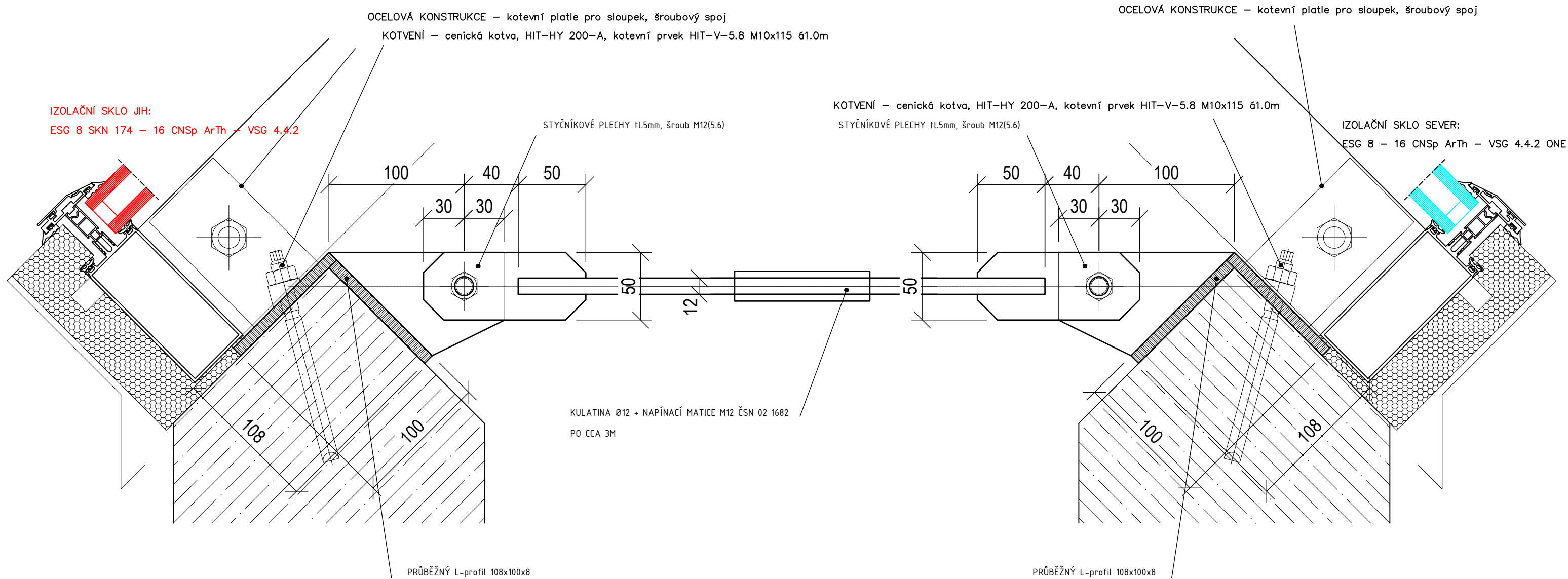
ULOŽENÍ SVĚTLÍKU, OCELOVÁ KONSTRUKCE, provedení dle ČSN 732601, ČSN 732611

MATERIÁL: ocelová konstrukce S235–J2G3, jakost 11353 (běžná uhlíková ocel)

POVRCHOVÁ ÚPRAVA: tryskání Sa 2.5, základní a vrchní nátěr

SPOJOVACÍ MATERIÁL: pevnost 8.8 pozink

SPOJOVACÍ MATERIÁL: chemická kotva HIT–HY 200–A, kotevní prvek HIT–V–5.8(–F)



HLINÍKOVÁ KONSTRUKCE SVĚTLÍKU SE ZASKLENÍM IZOLAČNÍM 2-SKLEM

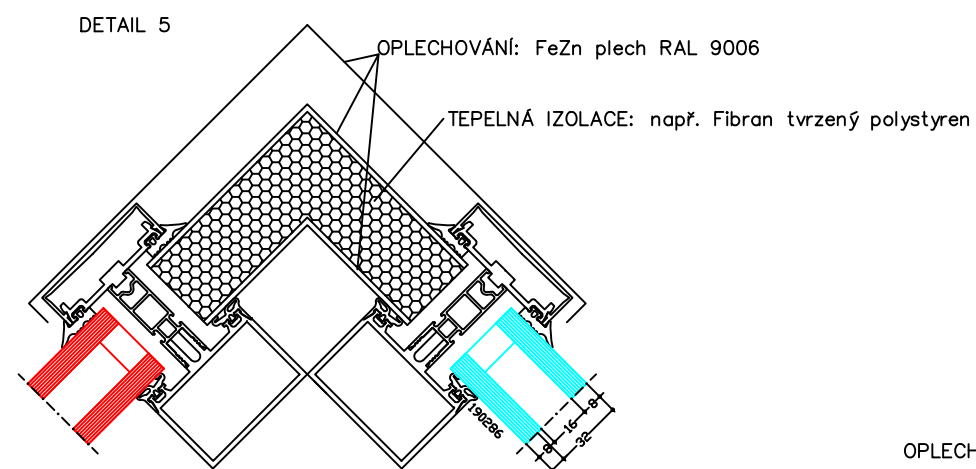
SYSTÉMOVÝ KONSTRUKCE: SLOUPKO-PŘÍČKOVÁ KONSTRUKCE WICONA WICTEC 50, RAL konstrukce 9006

IZOLAČNÍ SKLO SEVER: ESG 8 – 16 CNSp ArTh – VSG 4.4.2 ONE

IZOLAČNÍ SKLO JIH: ESG 8 SKN 174 – 16 CNSp ArTh – VSG 4.4.2

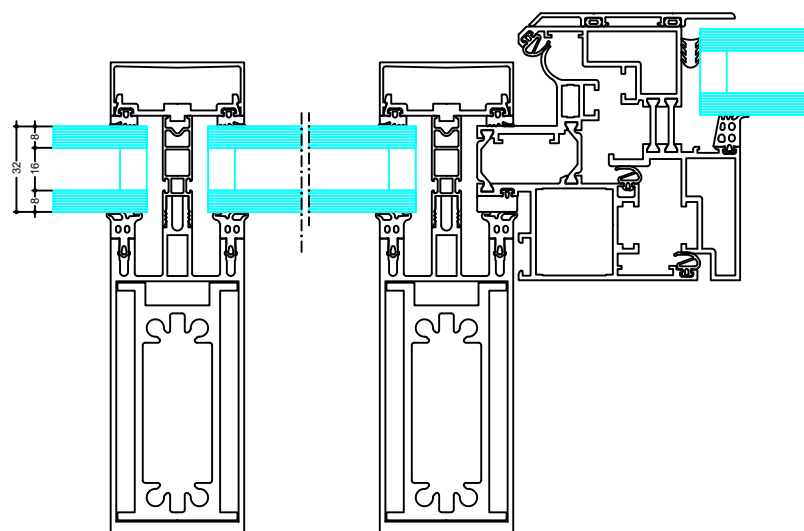
SPOJOVACÍ MATERIÁL PRO HLINÍKOVOU KONSTRUKCI:

- Šroub s čokkovou hlavou DIN ISO 7049 ST4,8 x 23 T25
- Šroub se zápustnou hlavou ST4,2 x 16 T20, DIN 7982
- Šroub s čokkovou hlavou DIN ISO 7049 ST5,5 x 47 T25
- Šroub s válcovou hlavou DIN 912 ST5,5 x 47 T25
- Šroub s čokkovou hlavou DIN ISO 7049 ST4,8 x 11 T25
- Šroub se zápustnou hlavou M8 x 25, DIN 7991
- Závrtný šroub, čokkovou hlava DG50 x 16, T25



IZOLAČNÍ SKLO JIH:
ESG 8 SKN 174 – 16 CNSp ArTh – VSG 4.4.2

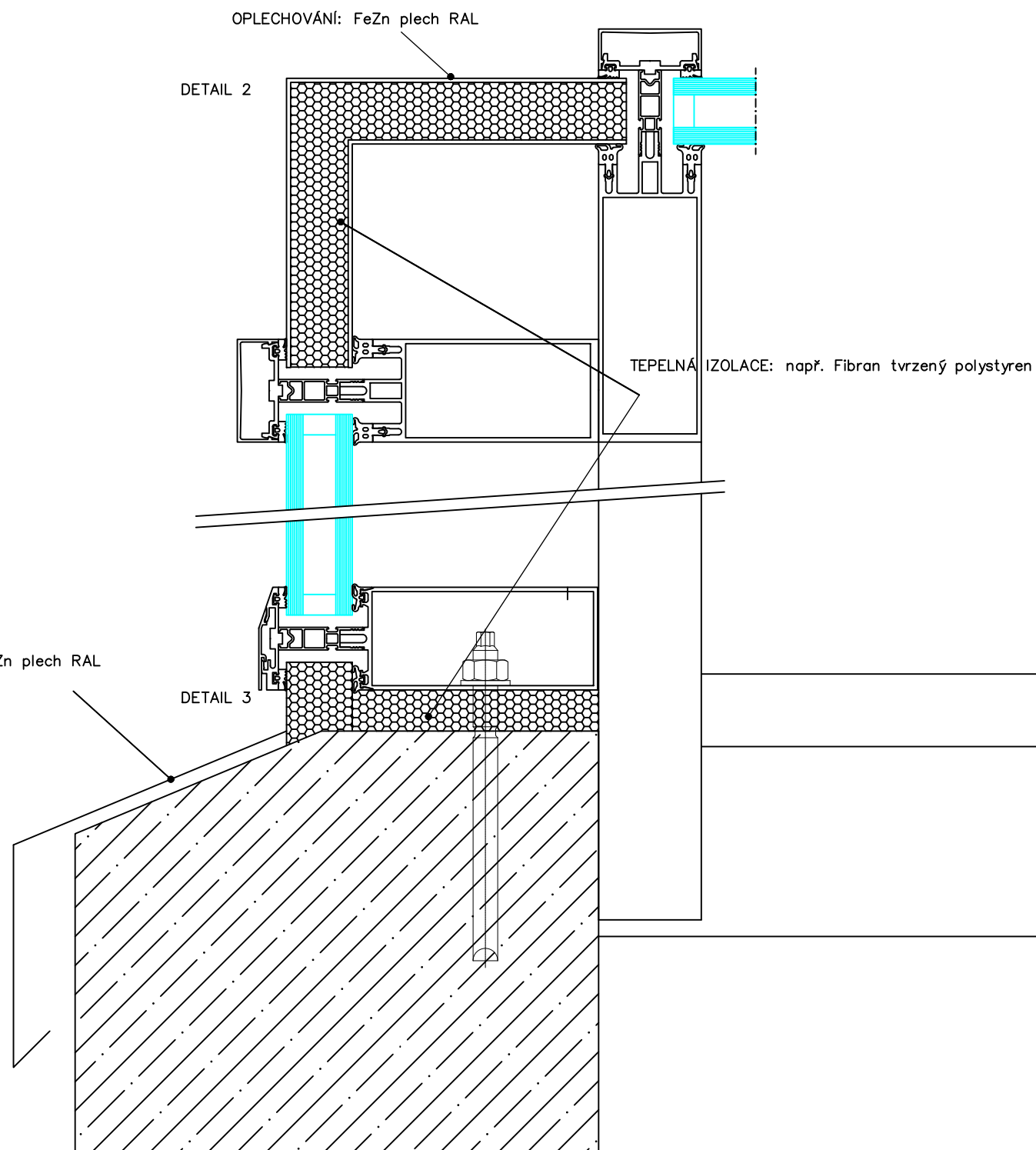
IZOLAČNÍ SKLO SEVER:
ESG 8 – 16 CNSp ArTh – VSG 4.4.2 ONE



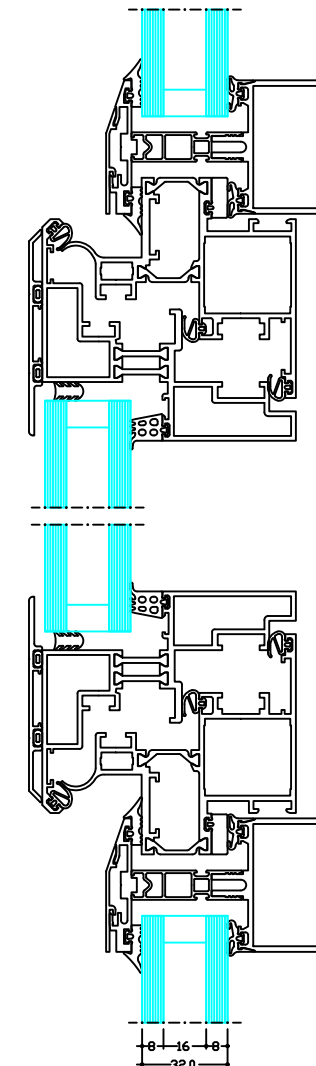
DETAIL 4

DETAIL 6

OPLECHOVÁNÍ: FeZn plech RAL



DETAIL 8



DETAIL 7

ULOŽENÍ SVĚTLÍKU, OCELOVÁ KONSTRUKCE, provedení dle ČSN 732601, ČSN 732611

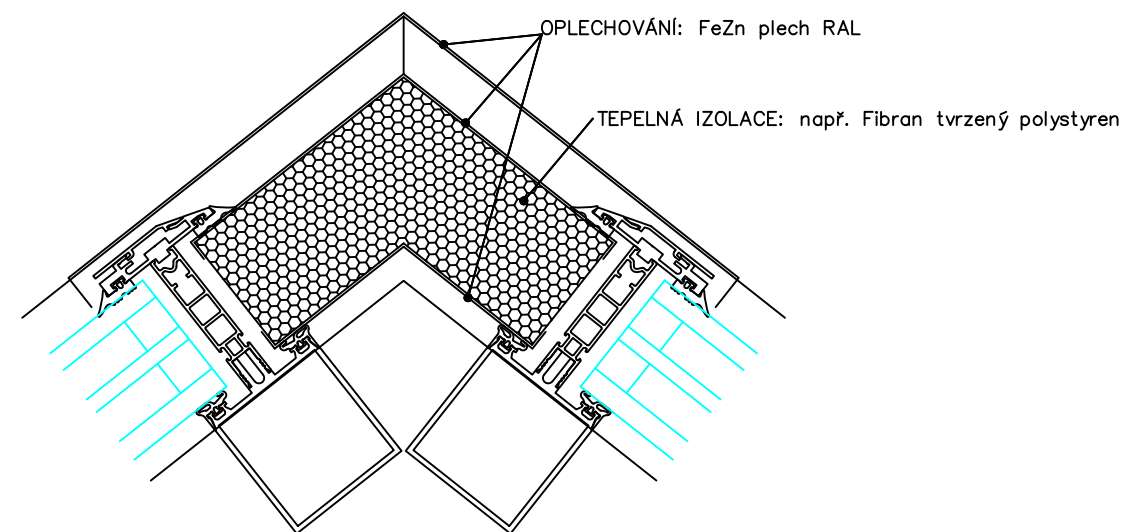
MATERIÁL: PŮBĚŽNÁ OBRUBA Z PL6

POVRCHOVÁ ÚPRAVA: PRÁŠKOVÝ LAK RAL, ELOX, NATUR

SPOJOVACÍ MATERIÁL: pevnost 8.8 pozink

SPOJOVACÍ MATERIÁL: chemická kotva

DETAIL 5



TEPELNÁ IZOLACE: např. Fibran tvrzený polystyren

IZOLAČNÍ SKLO KLAPKA:
ESG 8 -16SwSArTh - VSG 44.2 PXN; Ug 1,1

IZOLAČNÍ SKLO PEVNÉ ZASKLENÍ:
ESG 8 -14SwSArTh - ESG 6 XN II - 14SwSArTh - vSG 44.2 PXN; Ug 0,6

OCELOVÁ KONSTRUKCE - kotevní platě pro sloupek, šroubový spoj

STYČNÍKOVÉ PLECHY t1.5mm, šroub M12(8.8)

KULATINA Ø12 a3M + NAPÍNAČÍ MATICE M12 ČSN 02 1682

TEPELNÁ IZOLACE: MINERÁLNÍ VATA

OPLECHOVÁNÍ: FeZn plech RAL

HYDROIZOLACE

PRŮBĚŽNÁ OBRUBA PL6 RAL

CHEMICKÁ KOTVA M12 á 0,75m

OPLECHOVÁNÍ: FeZn plech RAL

HYDROIZOLACE

BEDOXSKY Light for better life Vinohradská 2165/48, 120 00 Praha 2	ROZEL: Pavel Honsa	DATE: 24.09.2018	tel/fax: +420 733 383 088	bedoxy@bedoxy.cz
	PROJEKT	SEDLOV PÁSOVÝ SVĚTLÍK SKYTECH: SD 3G		
	VERZE	PŘÍČNÝ ŘEZ - DETAIL 1, 5, 7		

Výška 1:3.4.2

HLINÍKOVÁ KONSTRUKCE SVĚTLÍKU SE ZASKLENÍM IZOLAČNÍM 3-SKLEM

SYSTÉMOVÝ KONSTRUKCE: SLOUPKO-PŘÍČKOVÁ KONSTRUKCE WICONA WICTEC 50, RAL konstrukce, ELOX

IZOLAČNÍ SKLO: ESG 8 -14SwSArTh - ESG 6 XN II - 14SwSArTh - vSG 44.2 PXN; Ug 0,6

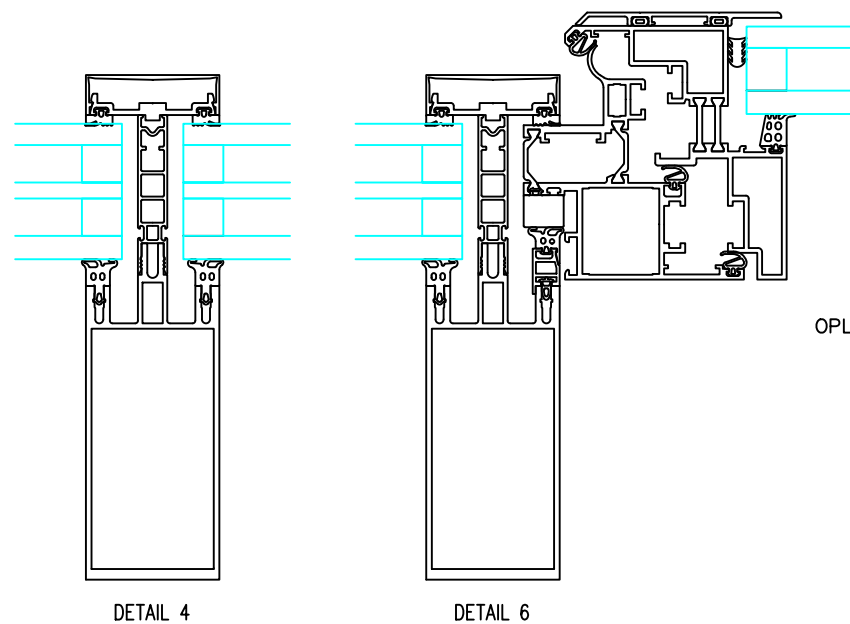
IZOLAČNÍ SKLO KLAPKA: ESG 8 -16SwSArTh - VSG 44.2 PXN; Ug 1,1

SPOJOVACÍ MATERIÁL PRO HLINÍKOU KONSTRUKCI:

- Šroub s čoučkovou hlavou DIN ISO 7049 ST4
- Šroub se zápustnou hlavou ST4,2 x 16 T20, DIN 7982
- Šroub s čoučkovou hlavou DIN ISO 7049 ST5
- Šroub s válcovou hlavou DIN ISO 7049 ST3
- Šroub s čoučkovou hlavou DIN ISO 7049 ST4,8 x 11 T25
- Šroub se zápustnou hlavou M8 x 25, DIN 7991
- Závrtný šroub, čoučkovou hlava DG50 x 16, T25

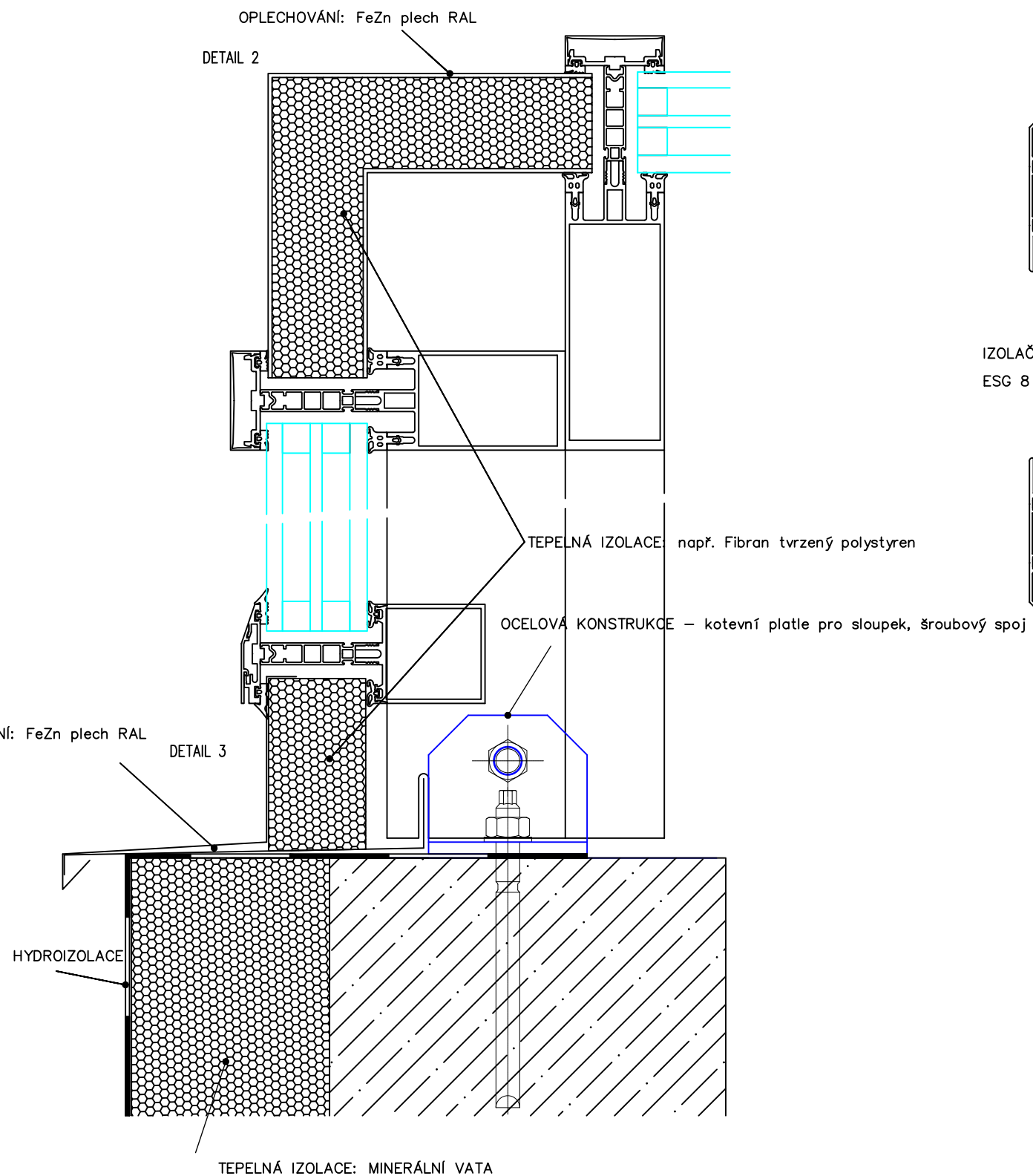
IZOLAČNÍ SKLO PEVNÉ ZASKLENÍ:

ESG 8 -14SwSArTh - ESG 6 XN II - 14SwSArTh - vSG 44.2 PXN; Ug 0,6

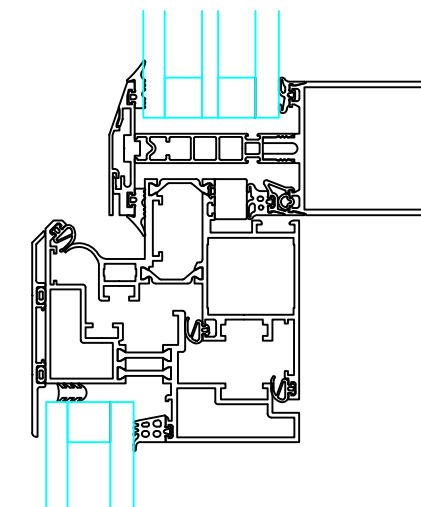


DETAIL 4

DETAIL 6

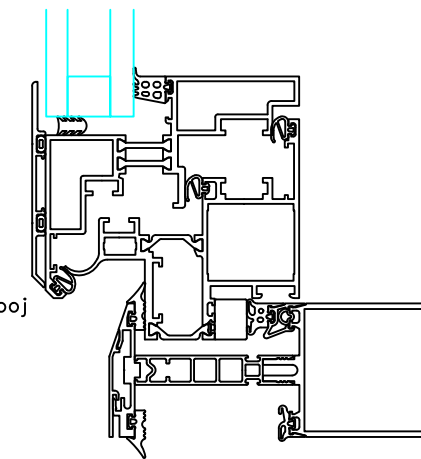


DETAIL 8



IZOLAČNÍ SKLO KLAPKA:

ESG 8 -16SwSArTh - VSG 44.2 PXN; Ug 1,1



DETAIL 7